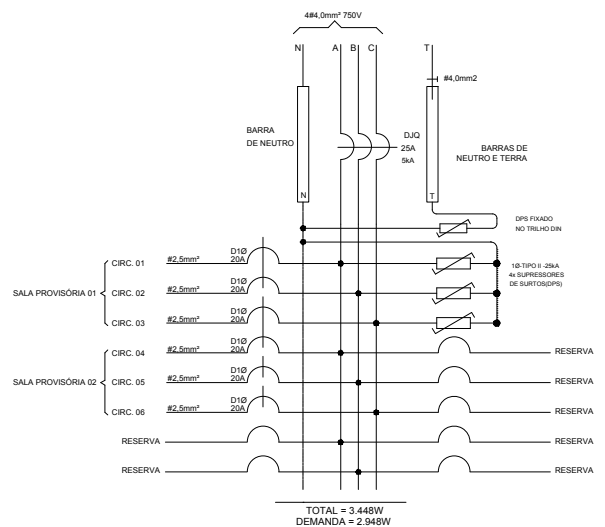


PLANTA BAIXA - SALAS PROVISÓRIAS
1/100

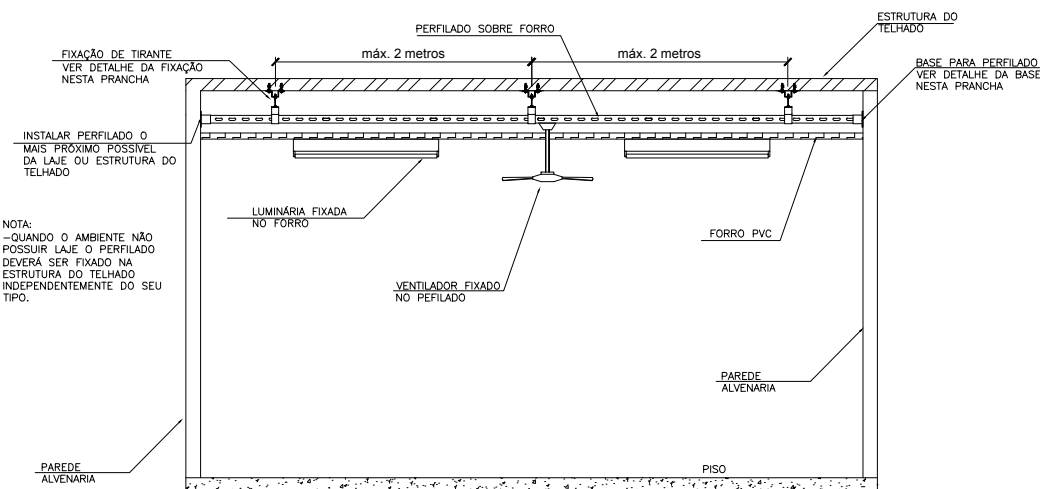
Circuito	Luminárias (L)		Tomadas (T)		Ventiladores (V)	Outros Cargas	Potência (kW)	Total (kW)	Equilíbrio de Fases			Dimensões (mm)	Tensão (V)	Descrição das Cargas
	1	2	1	2					A	B	C			
1	1	2	1	1	0	0	300	300	100	100	100	2,5	220	Iluminação sala provisória 1
2	1	2	1	1	0	0	300	300	100	100	100	2,5	220	Iluminação sala provisória 1
3	1	2	1	1	0	0	300	300	100	100	100	2,5	220	Iluminação sala provisória 1
4	1	2	1	1	0	0	300	300	100	100	100	2,5	220	Iluminação sala provisória 2
5	1	2	1	1	0	0	300	300	100	100	100	2,5	220	Iluminação sala provisória 2
6	1	2	1	1	0	0	300	300	100	100	100	2,5	220	Iluminação sala provisória 2
7	0	0	0	0	0	0	0	0	0	0	0	0	0	Reserva
TOTAL:	6	12	6	6	0	0	1.800	1.800	600	600	600	2,5	220	

QDSL: Todo condutor enterrado terá bitola mínima = 10mm²

DIAGRAMA TRIFILAR QDSL
QUADRO DE DISTRIBUIÇÃO DE ENERGIA EMBUTIDO OU SEMI EMBUTIDO, CAPACIDADE PARA 16 DISJUNTORES MONOFÁSICOS TIPO DIN, COM BARRAMENTO TRIFÁSICO 100A BARRAS E BARRAS DE NEUTRO E TERRA, FABRICADO EM CHAPA DE AÇO 12 USS COM PORTA ESPESSO, TRINCO COM FECHADURA - CHAVE YALE. REF. QOTN 8-180IN-CEMAR OU EQUIVALENTE



DETALHE - INSTALAÇÃO INTERNA DE PERFILADO SOBRE O FORRO E FIXAÇÕES SEM ESCALA



NOTA:
- QUANDO O AMBIENTE NÃO POSSUIR LAJE O PERFILADO DEVERÁ SER FIXADO NA ESTRUTURA DO TELHADO INDEPENDENTEMENTE DO SEU TIPO.

	LUMINÁRIA DE SOBREPOR 2X18W REFLETOR E DIFUSOR EM CHAPA DE AÇO E PINTURA ELETROSTÁTICA.
	INTERRUPTOR DE 2 SEÇÕES SIMPLES - EM CAIXA 4x2" - h:110cm - TENSÃO DE ISOLAÇÃO - 250V
	INTERRUPTOR DE 3 SEÇÕES SIMPLES - EM CAIXA 4x2" - h:110cm - TENSÃO DE ISOLAÇÃO - 250V
	TOMADA BAIXA SIMPLES + TERRA - PARA CONDULETE 4x2" DE ALUMÍNIO - h:30cm - PADRÃO BR - 127V - 2P+T-20A.
	TOMADA MÉDIA SIMPLES + TERRA - PARA CONDULETE 4x2" EM ALUMÍNIO - h:130cm - PADRÃO BR - 127V - 2P+T-20A.
	CONDULETE DE ALUMÍNIO SILICO, SAÍDA "E" - DIÂMETRO DE 3/4" OU INDICADO.
	CONDULETE DE ALUMÍNIO SILICO, SAÍDA "LR" - DIÂMETRO DE 3/4" OU INDICADO.
	VENTILADOR DE TETO, SEM CONTROLE DE VELOCIDADE E REVERSÃO - 127V - 60Hz
	QUADRO DE DISTRIBUIÇÃO - h:170cm DA FACE SUPERIOR (VER ESPECIFICAÇÃO NOS TRIFILARES).
	CAIXA DE PASSAGEM METÁLICA COM TAMPA PARAFUSADA, DIMENSÕES INDICADAS EM PROJETO
	ELETRODUTO QUE SOBE
	ELETRODUTO QUE DESCE
	PERFILADO METÁLICO DE 38x38mm, COM FUNDO PERFORADO
	FIOS FASE, NEUTRO, RETORNO, CAMPAINHA, TERRA.

CORES DOS FIOS:
FASE - PRETO OU VERMELHO / NEUTRO - AZUL CLARO / RETORNO (2,5mm²) - AMARELO
TERRA DE EQUIPAMENTOS ELÉTRICOS - VERDE OU VERDE-AMARELO

- NOTAS-
- OS CONDULETES DEVERÃO SER ROSQUEAVEIS EM ALUMÍNIO SILICO. OS COMANDOS DOS VENTILADORES DEVERÃO SER INTERRUPTORES DE SEÇÃO SIMPLES.
 - OS ELETRODUTOS NÃO INDICADOS SERÃO DE Ø3/4"

05			
04			
03			
02			
01			
N.º	DESCRIÇÃO	RESP.	DATA

REVISÃO

GOVERNO DO ESTADO DO ESPÍRITO SANTO

SECRETARIA DE ESTADO DA EDUCAÇÃO - SEDU

GERÊNCIA DE REDE FÍSICA ESCOLAR

TÍTULO: **REFORMA DAS INSTALAÇÕES ELÉTRICAS EEEFM SANTÍSSIMA TRINDADE**

ENDEREÇO: RUA TERPINHA LACERDA, S/N - GUANABARA, IÚNA, ES, CEP: 29390-000

PRANCHA: ELÉTRICA	PROJETO: INSTALAÇÕES ELÉTRICAS
SUBSECRETÁRIO ESTADUAL: AURÉLIO MENEGELLI RIBEIRO	ESCALA: INDICADA
GERENTE DA GERFE: MARCELO AMORIM GONÇALVES	UNIDADE: METRO
COORDENADOR GERAL: EDSON DE OLIVEIRA PIRES	CREA-MG: 64866/D
COORDENADOR ELÉTRICISTA EPC: FELIPE DE BRITO AURÉLIO	CREA-ES: 013366/D
AUTOR PROJETO: VITOR ROSA SILVA	CFT-ES: 0817488413
RESPONSÁVEL TÉCNICO: <i>Vitor Damasceno Pires</i>	CREA-MG: 165022/D
ARQUIVO: L1IUN03-02-EL-R00.dwg	DESENHO: VISTO: 201300890

REFERÊNCIA: ILUMINAÇÃO, VENTILAÇÃO E TOMADAS SALAS PROVISÓRIAS.	FOLHA: 07 / 07
FORMATO: A2	REVISÃO:
OBSERVAÇÕES:	DATA: JULHO/2019
	VISTO: